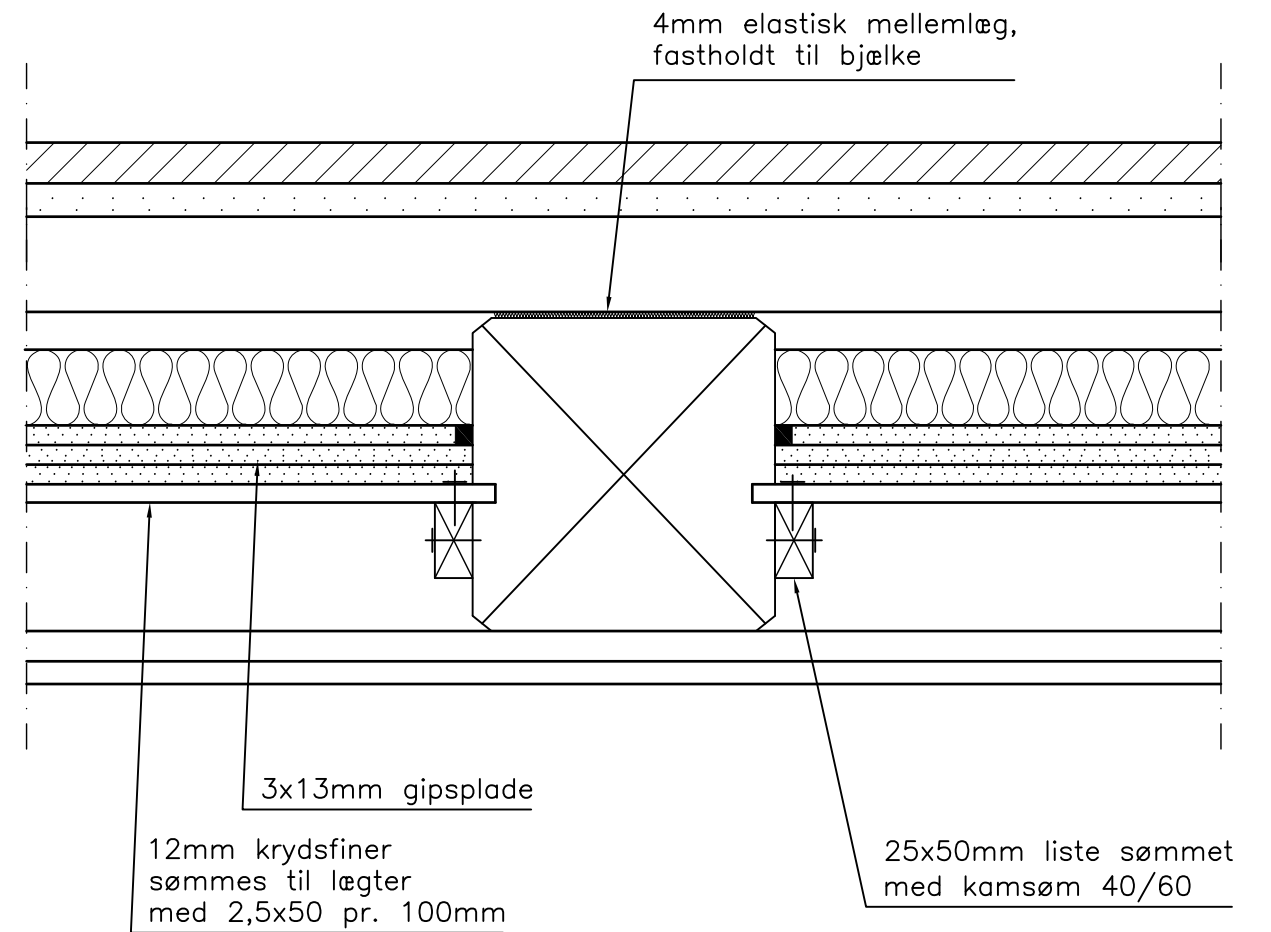


Snit på langs af bjælker



Snit I-I på tværs af bjælker

Bærende gulv på gulvstrøer på tværs af bjælker.